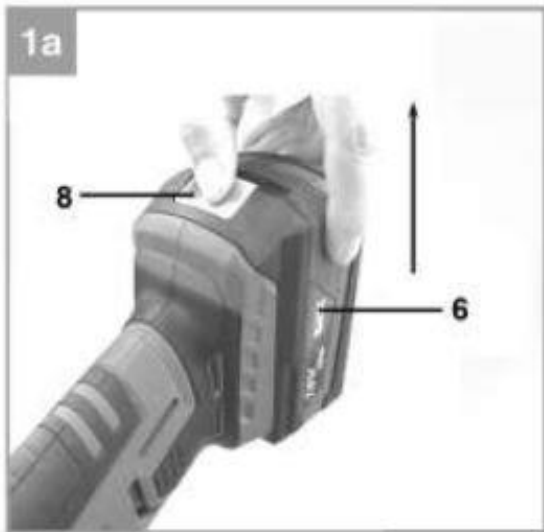
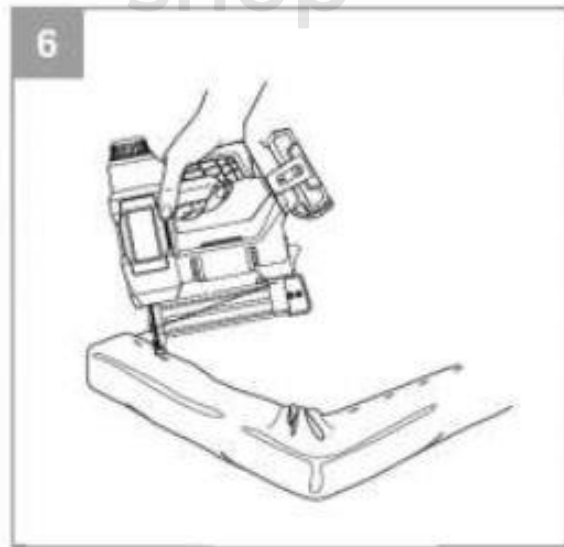
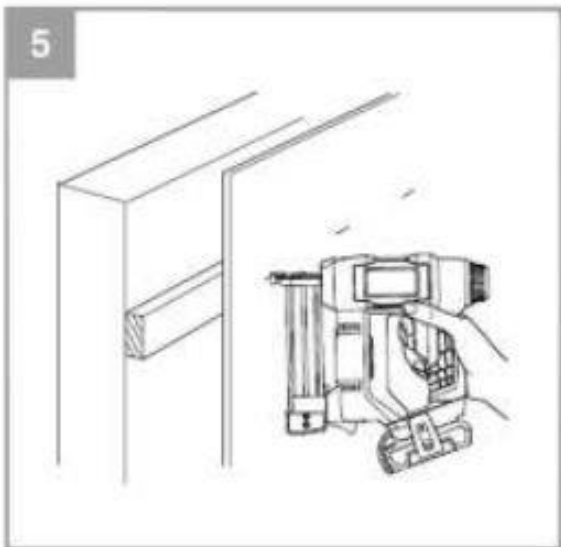
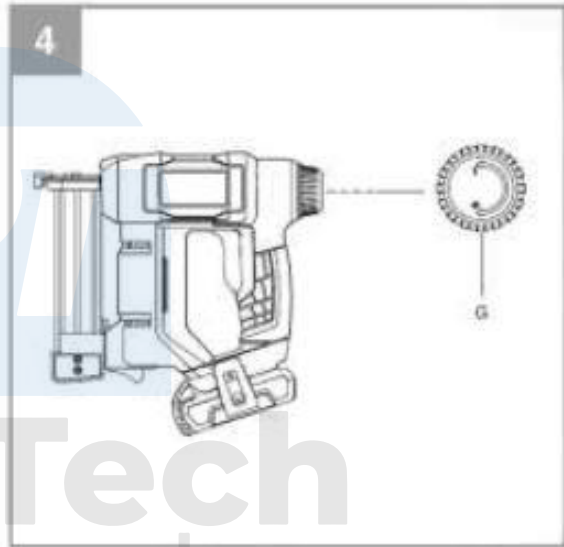
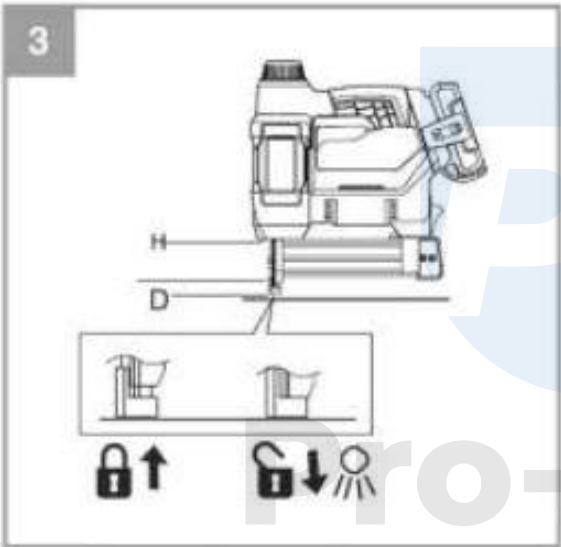
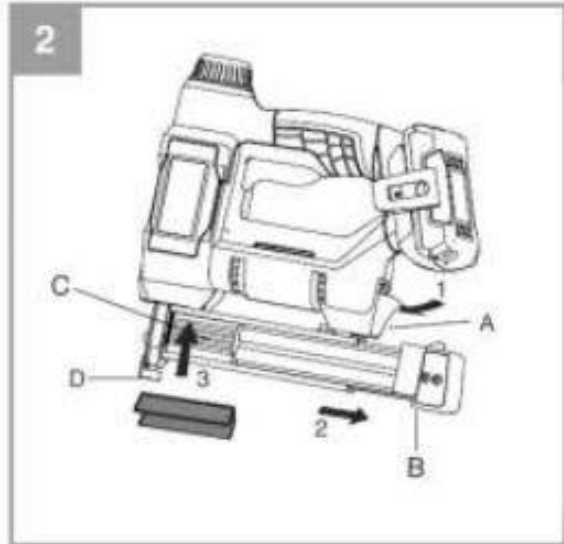


## Akumulátorová sponkovačka a klincovačka 2v1 Kraft&Dele ProSeries 18V



**Návod na použitie**





## Technické údaje

Kapacita:	18V
Rýchlosť kladiva na klince:	20 ks / min.
Maximálna kapacita klincov:	100 kusov
Veľkosť sponiek:	15-22 mm
Veľkosť klincov:	15-32mm
Hladina akustického tlaku	LpA: 65 dB (A); KpA = 3dB (A)
Akustický výkon zariadenia počas prevádzky	LwA: 76 dB (A); KwA = 3dB (A)
Hodnota mechanických vibrácií v $a_h = 1,00m / s^2$ ; pracovné prostredie pôsobiace na horné končatiny $k = 1,5 m / s^2$	

### 1. Bezpečnostné pokyny a varovania

Prístroj bol navrhnutý v súlade s bezpečnostnými požiadavkami na elektrické zariadenia.

Pozor! Pred spustením zariadenia si prečítajte návod na použitie.

Výstraha! Nesprávne použitie môže viesť k zraneniu osôb a škodám na majetku. Osoby, ktoré si neprečítali príručku, nesmú zariadenie používať.

Pozor! Tento návod si uschovajte na bezpečnom mieste.

Uchovávajte prístroj mimo dosahu detí a dospelých, ktorí ho nemôžu používať.

### 2. Použite podľa popisu

- Výrobca nepreberá zodpovednosť za nesprávne použitie alebo za úpravy prístroja.
- Venujte zvláštnu pozornosť bezpečnostným, montážnym a prevádzkovým pokynom, ako aj platným predpisom o ochrane zdravia a bezpečnosti.

### 3. Všeobecné bezpečnostné pravidlá

Výstraha! Prečítajte si všetky varovania a upozornenia. Nedodržanie varovaní a pokynov môže mať za následok zásah elektrickým prúdom, požiar alebo vážne zranenie. Nezabudnite na všetky varovania a pokyny pre ďalšie použitie. Pojem „elektrické náradie“ vo varovaniach označuje elektrické náradie (napájané zo siete) alebo elektrické náradie napájané z batérie.

#### 1) Bezpečnosť na pracovisku

- a) Udržujte pracovisko čisté a dobre osvetlené. Neporiadok a zatemnené pracovisko vedú k nehodám.
- b) Nepoužívajte elektrické náradie vo výbušnom prostredí, napríklad v prostredí s horľavými kvapalinami, plynmi alebo prachom. Elektrické náradie vytvára iskry, ktoré môžu zapáliť prach alebo výpary.
- c) Nedovoľte, aby s elektrickým náradím manipulovali deti alebo iné osoby. Chvíľa nepozornosti môže spôsobiť, že nad ním stratíte kontrolu.

#### 2) Elektrická bezpečnosť

- a) Zástrčky elektrického náradia musia zodpovedať zásuvke. Zástrčku nijako neupravujte. Nerobte žiadne uzemňovacie adaptéry. Neupravené zástrčky a zodpovedajúce zásuvky znižujú riziko úrazu elektrickým prúdom.
- b) Nepoužívajte elektrické náradie vo výbušnom prostredí, napríklad v prostredí s horľavými kvapalinami, plynmi alebo prachom.
- c) Nevystavujte elektrické náradie dažďu alebo vlhku. Voda vnikajúca do elektrického náradia zvyšuje riziko úrazu elektrickým prúdom.
- d) Nikdy nepoužívajte kábel ako povrázok. Nikdy nepoužívajte elektrický kábel na prenášanie, ťahanie alebo odpájanie elektrického náradia. Chráňte kábel pred teplom, olejom, ostrými hranami a pohyblivými časťami. Poškodený alebo zamotaný napájací kábel zvyšuje riziko úrazu elektrickým prúdom.
- e) Ak pracujete s elektrickým náradím vonku, používajte predlžovací kábel na vonkajšie použitie. Použitie vhodného predlžovacieho kábla pre vonkajšie použitie znižuje riziko úrazu elektrickým prúdom.
- f) Ak musíte elektrické náradie používať v miestnosti so zvýšenou vlhkosťou, použite dodatočnú ochranu, napríklad prúdový chránič (RCD). Použitie prúdového chrániča znižuje riziko úrazu elektrickým prúdom.

### 3) Osobná bezpečnosť

a) Buďte opatrní, sledujte, čo robíte, a pri práci s nástrojmi buďte opatrní. Nepoužívajte elektrické náradie, ak ste unavení alebo pod vplyvom omamných látok, alkoholu alebo liekov. Chvilka nepozornosti pri práci s elektrickým náradím môže mať za následok vážne zranenie osôb.

b) Používajte osobné ochranné prostriedky. Vždy noste ochranné okuliare. Používanie ochranných prostriedkov, ako je protiprachová maska, protišmyková pracovná obuv, prilba a chrániče sluchu prispôsobené príslušným podmienkam, znižuje riziko zranenia.

c) Zabráňte náhodnému spusteniu zariadení. Pred pripojením zariadenia k zdroju napájania alebo k batérii, pred zabalením, vybratím alebo premiestnením zariadenia sa uistite, že je vypnutý. Ak budete elektrické náradie prenášať s prstom na vypínači, môžete riskovať nehodu.

d) Pred zapnutím elektrického náradia vyťahnite nastavovací kľúč. Náradie alebo kľúč, ktoré zostanú v rotujúcej časti elektrického náradia, môžu spôsobiť zranenie.

e) Nepreceňujte svoje schopnosti. Za každých okolností udržiavajte správne držanie tela a rovnováhu tela, čo vám umožní ovládať nástroj v nepredvídaných situáciách.

f) Primerane sa oblečte. Nenoste voľné oblečenie alebo šperky. Chráňte svoje vlasy, odev a rukavice od pohyblivých častí. Voľné oblečenie, šperky alebo dlhé vlasy sa môžu zachytiť v pohyblivých častiach.

g) Ak je stroj navrhnutý na pripojenie k vysávaču prachu alebo zbernej krabici, uistite sa, že sú správne pripevnené. Použitie odprašovacích zariadení zníži riziko vdychovania prachu a prachu.

### 4) Používanie a údržba elektrického náradia

a) Nepreťažujte stroj. Elektrické náradie používajte podľa určenia. Vyberte si nástroj pre operáciu v súlade s činnosťami, pre ktoré bol navrhnutý, a svoju prácu urobíte lepšie a bezpečnejšie.

b) Elektrické náradie nepoužívajte, ak sa vypínač správne nezapne a nevypne. Zariadenia, ktoré nemôžete ovládať spínačom, sa stávajú nebezpečnými a musia byť okamžite opravené.

c) Pred nastavovaním, výmenou príslušenstva alebo uskladňovaním náradia odpojte zástrčku od zdroja napájania alebo odpojte akumulátor, aby ste predišli riziku náhodného spustenia náradia.

d) Nepoužívané elektrické náradie skladujte mimo dosahu detí a nedovoľte, aby s ním oboznámili osoby, ktoré s elektrickým náradím nie sú oboznámené, alebo osoby, ktoré si neprečítali tento návod. Elektrické náradie je v rukách neskúsených používateľov nebezpečné.

e) Údržbu elektrického náradia. Skontrolujte, či nie sú vôle alebo upevnenie pohyblivých častí, praskliny alebo čokoľvek iné, čo môže ovplyvniť ich činnosť. V prípade poškodenia nechajte elektrické náradie pred ďalším použitím opraviť. Mnoho nehôd je dôsledkom zle udržiavaného elektrického náradia.

f) Náradie udržiavajte ostré a čisté. Správne udržiavané nástroje s ostrými reznými hranami sa menej často zasekávajú a ľahšie sa ovládajú.

g) Elektrické náradie, príslušenstvo a náradie, nástavce atď. používajte v súlade s pokynmi v príručke, pričom zohľadnite druh práce, ktorá sa má vykonať. Používanie elektrického náradia na iné činnosti, ako na ktoré je určené, môže zvýšiť riziko nehody.

## 5) Používanie a údržba batérie

a) Batérie nabíjajte iba v originálnych nabíjačkách dodaných výrobcom. Nabíjačka je vhodná iba pre konkrétny typ batérie, použitie iného typu batérie môže mať za následok riziko vznietenia.

b) Elektrické náradie používajte iba s určenými batériami. Použitie inej batérie môže mať za následok riziko poranenia a vznietenia.

c) Ak nepoužívate batérie, uchovávajte ich v dostatočnej vzdialenosti od iných kovových predmetov, ako sú kancelárske sponky, mince, kľúče, klince, skrutky alebo iné malé kovové časti, ktoré by mohli spôsobiť skrat. Zatvorenie kontaktov môže spôsobiť popáleniny alebo vznietenie.

d) Za určitých podmienok môže z batérie vytekať kvapalina, zabráňte jej kontaktu. Ak dôjde ku kontaktu, opláchnite vodou. Ak sa tekutina dostane do očí, poraďte sa s lekárom. Vytekajúca kvapalina z batérie môže podráždiť alebo popáliť pokožku.

## 6) Servis

Opravy smú vykonávať iba kvalifikovaní technici, ktorí používajú originálne náhradné diely. Dodržiavanie odporúčaní na údržbu a opravy predĺži životnosť vášho elektrického náradia a zaistí bezpečnú prevádzku.

## 4. Špeciálne bezpečnostné pravidlá

- a) Prečítajte si všetky varovania, pokyny, výkresy a technické údaje dodávané s týmto elektrickým náradím. Nedodržanie pokynov uvedených nižšie môže mať za následok zásah elektrickým prúdom, požiar alebo vážne zranenie.
- b) Na tomto stroji sa neodporúča vykonávať činnosti ako pieskovanie, drôtenie alebo leštenie. Vykonávanie činností, pre ktoré nebolo elektrické náradie určené, môže byť nebezpečné a môže viesť k zraneniu osôb.
- c) Nepoužívajte príslušenstvo, ktoré nie je špeciálne navrhnuté a odporúčané výrobcom prístroja. Používať sa smie iba také príslušenstvo, ktoré je pripevnené k elektrickému náradiu, čo zaručuje bezpečnú prevádzku.
- d) Menovité otáčky príslušenstva sa musia rovnať minimálne maximálnym otáčkam vyznačeným na elektrickom náradí. Príslušenstvo, ktoré beží rýchlejšie ako je jeho menovitá rýchlosť, sa môže rozpadnúť a rozpadnúť.

### Rizikový faktor

Aj keď použijete odporúčané nástroje, je nemožné vylúčiť všetky nepredvídané situácie. S dizajnom a modelom nástroja môžu súvisieť nasledujúce riziká:

1. Zranenie pľúc, ak nebola použitá správna maska proti prachu.
2. Poškodenie sluchu, keď nie je zaručená účinnosť chráničov sluchu.
3. Poškodenie zdravia v dôsledku vibrácií, ak je prístroj používaný dlhšiu dobu alebo ak nie je používaný správne alebo je nedostatočne udržiavaný.

**POZOR.** Zariadenie počas prevádzky vydáva elektromagnetické pole. Toto pole môže za určitých podmienok ovplyvňovať aktívne alebo pasívne lekárske implantáty. Aby sa znížilo riziko vážneho alebo smrteľného zranenia, odporúčame ľuďom s lekáskymi implantátmi pred použitím týchto prístrojov konzultovať s lekárom alebo výrobcom lekárskeho implantátu.



## 5. Opis použitých symbolov

Venujte zvláštnu pozornosť všetkým značkám a symbolom, ktoré sa nachádzajú v príručke alebo na náradí. Pamätajte na význam týchto znakov. Ak správne interpretujete vyššie uvedené znaky, bude so zariadením jednoduchšie a bezpečnejšie pracovať.



Všeobecné výstražné znamenie



Prečítajte si návod na obsluhu



Musí sa používať ochrana očí



Vyžaduje sa ochrana sluchu



Vyžaduje sa ochrana rúk



Povinnosť používať protiprachovú masku



Batérie sú nabíjateľné. Obsahujú kadmium a nikel, ktoré sú škodlivé pre životné prostredie. Na konci svojej životnosti musia byť zlikvidované v súlade s predpismi na ochranu životného prostredia. Ak to chcete urobiť, vybite batériu úplne do prázdna, vyberte ju z elektrického náradia, odneste ju do miesta likvidácie batérie.



Batériu skladujte na suchom mieste pri teplote +10 ° C až +40 ° C, batéria je nabitá minimálne na 40%.



## 6. Konštrukcia (obr. 1)

1. Páka na vkladanie zásobníka
2. Zásobník
3. Hlava klinčovačky
4. Nastavovací gombík
5. Vypínač
6. Batéria (nie je súčasťou balenia)
7. Nabíjačka (nie je súčasťou balenia)
8. Tlačidlo západky batérie

## 7. Pred spustením zariadenia



**VÝSTRAHA!** Vždy vyberte batériu zo zariadenia pred akoukoľvek prácou so zariadením.

### 7.1 Plnenie sponiek / klinčov (obr. 2)

- Nakloňte zariadenie alebo ho položte na rovnú plochu, aby počas nabíjania nevypadli sponky alebo klince.
- Stlačte páčku (A), a súčasne posuňte posúvač (B) dozadu.
- Vložte pásik na klince do zásobníka (C) (maximálna kapacita je 100 klinčov).
- Posuňte posúvač (B) do hlavy zošívачky (D), kým nezaklapne a nezacvakne sa.

#### **Pozor! Uistite sa, že:**

- Popruh svoriek je nabitý tak, aby korunka bola zarovnaná s hornou časťou zásobníka (C).
- Pruh klinčov je založený zúženým koncom zarovnaným so spodnou čiarou zásobníka (C) tak, aby bola hlava klinca priamo v drážke, ktoré zodpovedajú symbolu dĺžky klinca na hlave zošívачky (D).

## 8. Obsluha

### 8.1 Nabíjanie lítiovej batérie (obr. 1a-1b)

1. Vyberte batériu (6) z držiaka stlačením tlačidla (8) nadol.
2. Skontrolujte, či je napájacie napätie rovnaké ako na typovom štítku nabíjačky. Zástrčku nabíjačky (7) zapojte do sieťovej zásuvky. Zelená LED sa rozsvieti.
3. Vložte batériu do nabíjačky.

Ak sa batéria nenabíja, skontrolujte, či:

- napätie v sieťovej zásuvke
- kontakty nabíjačky sú v kontakte s batériou

Ak sa batéria stále nenabíja, pošlite:

- nabíjačka a adaptér
- a batériu

do nášho centra služieb zákazníkom.

**Dôležité!** Aby ste zaistili dlhú životnosť lítiovej batérie, batériu vždy nabite ihneď po vybití. Batériu je potrebné nabiť, keď zistíte, že výkon zariadenia klesá.

### 8.3 Indikátor nabitia batérie (obr. 1c)

Stlačte spínač indikátora nabitia batérie (a). Indikátor nabitia batérie (9) zobrazuje stav nabitia batérie pomocou 3 LED.

Všetky 3 LED diódy svietia: batéria je úplne nabitá. Svieti 2 alebo 1 LED: Batéria má dostatok energie. 1 LED bliká: Batéria je vybitá. Batériu je potrebné nabiť.

Všetky LED blikajú: Batéria je úplne vybitá a chybná. Poškodenú batériu nepoužívajte ani nenabíjajte.

### 8.3 Obsluha prístroja (obr. 3)

- Hlavu zošivačky (D) pevne pritlačte na obrobok, kým ju nestlačíte na niekoľko milimetrov a nerozsvieti sa LED (H).
- Rýchlo stlačte spúšť F, potom ju znova uvoľnite.
- Spúšť je deaktivovaná, ak operátor nestlačí hlavu zošivačky na obrobok, aby sa zabránilo náhodnej činnosti.

- Po 20 nárazoch / min by sa zošívачka mala odstaviť na 30 minút, aby sa ochladila, pretože je určená len na krátkodobú prácu.

Dôležité! Po každom použití odstráňte všetky klince / sponky.

#### **8.4 Kontrola nárazu (obr. 4)**

Požadovanú hladinu nárazovej sily je možné nastaviť pomocou nastavovacieho gombíka (G).

„-“ pre tenké a ľahké materiály, ako sú filmy a textílie

„+“ pre hrubé a tvrdé materiály, ako je tvrdé drevo

Pred začatím práce zvolte vhodný prevádzkový režim prístroja. Z tohto dôvodu by sa malo zariadenie testovať na nepotrebnom materiáli.

#### **8.5 Motor**

Je dôležité, aby mal motor počas prevádzky dostatočné vetranie. Preto vždy udržiavajte vetracie otvory čisté.

#### **8.6 Návod na použitie**

- Upevňovacie panely (obr. 5)
- Nepoužívajte tento stroj na pripevňovanie stropných panelov na drevené alebo strešné drážky.
- Pripevnenie textílií (obr. 6)
- Aby ste zaistili správnu životnosť zariadenia, vyhýbajte sa prázdny výstrelom.

### **9. Návod na použitie klinec**

Varovanie: Aby ste sa vyhli vážnemu poraneniu, držte zariadenie pevne oboma rukami.

- Tvrdosť dreva je rozdelená do 3 úrovní:
  - Vysoká
  - Priemerná
  - Nízka
- Na rôznu tvrdosť dreva sa používajú klince rôznych dĺžok.

- Prístroj spôsobuje pri streľbe spätný ráz, takže ho držte oboma rukami, aby ste mali počas práce plne pod kontrolou.

## 10. Čistenie a údržba

Pred začatím akýchkoľvek čistiacich prác vždy vytiahnite zástrčku zo zásuvky.

### 1) Čistenie

- Všetky vzduchové medzery a kryt motora udržiavajte čo najčistejšie. Prístroj utrite čistou handričkou alebo ho vyfúkajte stlačeným vzduchom.
- Odporúčame vám prístroj vyčistiť vždy, keď skončíte s prácou.
- Prístroj pravidelne čistite vlhkou handričkou a trochu mydla. Nepoužívajte čistiace prostriedky alebo rozpúšťadlá, ktoré môžu poškodiť plastové časti prístroja. Dajte pozor, aby sa do prístroja nedostala voda.

### 2) Údržba

Batériu nabíjajte pravidelne, napríklad raz za 6 mesiacov.

## 11. Oprava

Používajte iba príslušenstvo a náhradné diely odporúčané výrobcom.

Ak zariadenie napriek našej kontrole kvality a vašej údržbe zlyhá po niekoľkých dňoch, môže ho opraviť iba autorizovaný elektrikár.

## 12. Ochrana životného prostredia



Pozor! Uvedený symbol znamená, že je zakázané ukladať odpadové zariadenie spolu s ostatným odpadom (pod pokutou). Nebezpečné komponenty v elektrických a elektronických zariadeniach negatívne ovplyvňujú prírodné prostredie a ľudské zdravie.

Domácnosť by mala prispieť k zhodnoteniu a opätovnému použitiu (recyklácii) odpadového zariadenia. Existujú zberné miesta pre vyššie uvedenú výbavu.

Nikdy nevyhadzujte všetky druhy batérií a akumulátorov, podliehajú osobitným pravidlám recyklácie a likvidácie. Elektrické náradie je zakázané vyhadzovať do odpadu. V súlade s európskou smernicou 2002/96 / ES o likvidácii elektrického náradia a elektronických zariadení a jej premene na vnútroštátne právne predpisy sa elektrické náradie musí zbierať osobitne a posielat' do recyklačného strediska.

